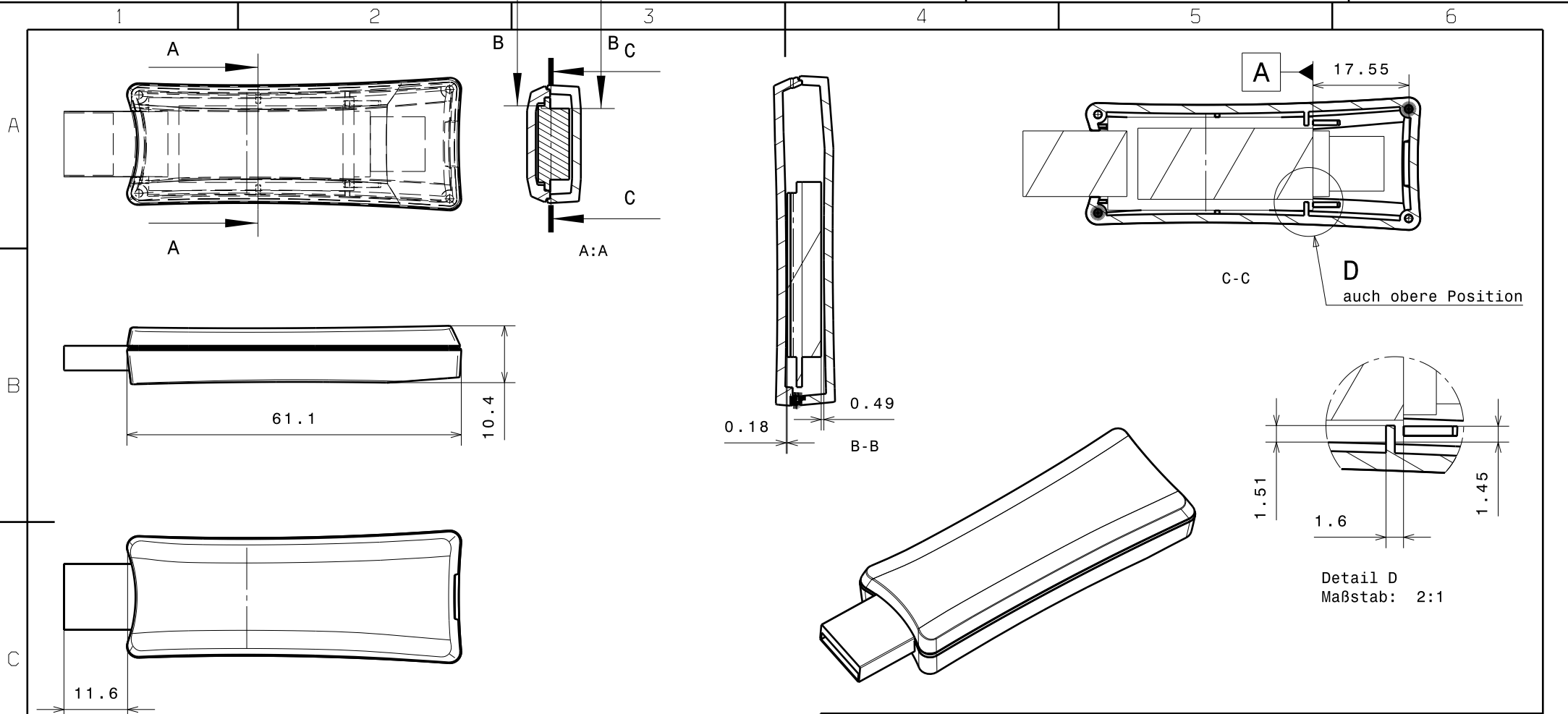


Weitergabe sowie Vervielfaeltigung dieses Dokuments, Verwertung und Mitteilung seines Inhalts sind verboten, soweit nicht ausdruecklich gestattet. Zuwiderhandlungen verpflichten zu Schadenersatz. Alle Rechte fuer den Fall der Patent-, Gebrauchsmuster-, oder Geschmacksmustereintragung vorbehalten.

The copying distribution and utilization of this document as well as the communication of its contents to others without expressed authorization is prohibited. Offenders will be held liable for the payment of damages. All rights reserved in the event of the grant of a patent, utility model or ornamental design registration.

Translation
 No liability can be accepted for the correctness of the translation. It is in all instances the latest version of the document in its original language that is binding.
 Original language:



Halbzeug /Werkstoff/ Material		Oberflaeche /Finish	
Modell-Nr./Gesenk-Nr.		Masse ohne Toleranzangabe ISO 2768 - m	AV
Datum/Date	Name/Name	Benennung /Part Name	Maasst. Scale
Bearb. 12.12.2008	Miersch	USB - Gehäuse	1:1
Gepr.			Fert.-Gew.
Norm.			0,000kg
Funkt.			Blatt 1
et-parts GmbH Augustusburger Str. 102 09514 Lengfeld		Zeichnungs-Nr. /Drawing Number	von 1 Bl. Format 4
		Ers.fuer	Ursprung

Nr.	Feld	Blatt	Aenderung	A-Mitt.-Nr.	Datum	Name
Ind.	Field	Sheet	Change	EO-Number.	Date	Name